



RFID Division

Hardware | Gateways LONtoX-Gateway

LONtoProfibus-DP Gateway



Ready
for
RFID ?

* Radio Frequency Identification

- Gateway von LON zu Profibus
- Schnittstelle LON
- Schnittstelle RS485
- Kommunikationsverbindung von LON zu SPS



RFID Division

Hardware | Gateways LONtoX-Gateway

LONtoProfibus-DP Gateway

Moderne Automatisierungskonzepte in der Industrie und Gebäudeautomatisierung benötigen einen flexiblen, beständigen und schnellen Datenaustausch zu verschiedensten Kommunikationssystemen.

Das LONtoProfibus-DP Gateway ist eine solche Kommunikationsverbindung, die Daten von LON zu Profibus-DP transferiert. Die Kommunikation erfolgt auf der LON-Bus-Seite über sog. „explicit messages“. Dadurch entfällt das Binding und somit auch ein Binding-Tool.

Pro LON-Knoten können bis zu 4096 Netzwerkvariablen bedient werden. Die

Steuerung und Adressierung des Datenaustausches erfolgt komplett auf der Profibus-Seite. Hier verhält sich das Gateway wie ein Profibus-DP-Slave.

Kurzcharakteristik:

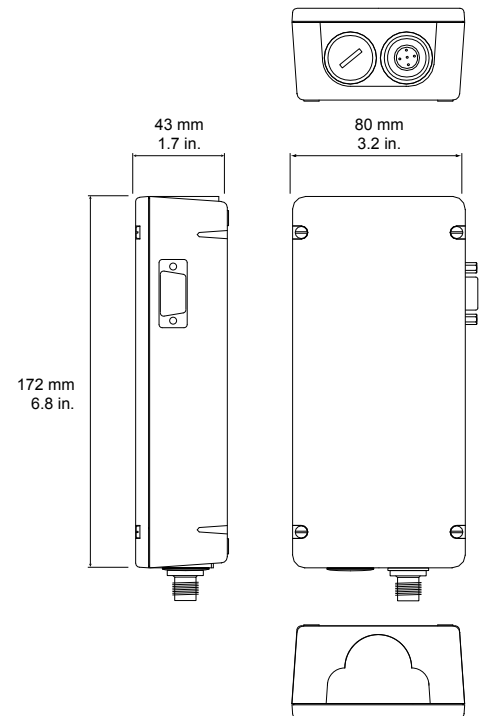
- Schaffen einer Schnittstelle von LON zur SPS
- Ankopplung von LON Komponenten an ein bestehendes Profibus-DP-System
- LON-Befähigung eines Profibus-Masters
- S7-Funktionsbaustein als Zubehör

Artikelnummer	Protokoll
GWL/PDP-2-4096	LONtoProfibus-DP

Technische Daten	
Schnittstellen	1 LON, 1 RS485 (Profibus-DP)
Abmessungen	172 mm x 80 mm x 43 mm
Gewicht	280g
Betriebstemperatur	0°C bis +50°C
Lagertemperatur	-25°C bis +70°C
Zulässige Luftfeuchte	25% bis 80% bei 50°C
Schutzart	IP40
Gehäusematerial	ABS
Sicherung Typ TR5	400 mA
Spannung (verpolungssicher)	18 - 36 V DC
Strom (ohne Startprozess)	60 mA bei 24 V DC

Weitere LONtoX Gateways:

Artikelnummer	Protokoll
GWL/3964R-2	LONto3964/3964R



Sales RFID

sales.rfid@brooks.com

Brooks Automation (Germany) GmbH
RFID Division
Gartenstr. 19
95490 Mistelgau
Germany

Tel +49 - 92 79 - 991 550

Fax +49 - 92 79 - 991 501

www.brooks-rfid.com

ID040107/03.02.2009

Alle Produktnamen sind Handelsnamen, eingetragene Warenzeichen oder Copyrights der jeweiligen Hersteller. Angaben ohne Gewähr, Irrtümer und technische Änderungen vorbehalten