



RFID Division

Hardware | Reader
RFID Lesegerät
Serie LF70

RFID Lesegerät LongRange (Profibus)

134,2 kHz



Ready
for
RFID ?

* Radio Frequency Identification

- Lesereichweiten bis zu 100cm
- Schnittstelle Profibus DP
- geeignet für industriellen Einsatz



RFID Division

Hardware | Reader

RFID Lesegerät

Serie LF70

RFID Lesegerät LongRange (Profibus)

134,2 kHz

Identifikation mittels Radiofrequenz (RFID) sorgt für eine schnelle und zuverlässige Erkennung des zu überwachenden Gegenstandes. RFID gewährleistet den zuverlässigen Datenaustausch zwischen der virtuellen Datenwelt und dem realen Produkt ohne Sichtkontakt oder direkte Berührung und identifiziert akkurat durch verschiedene Materialien wie Papier, Kunststoff, Flüssigkeit oder Staub.

Der RFID Reader LF70 Profibus DP kommuniziert mit passiven Transpondern der

Frequenz LF 134,2 kHz. Das Gerät eignet sich vor allem für Anwendungen, die größere Lesereichweiten erfordern. Abhängig von der Art des genutzten Transponders und den Umgebungsbedingungen realisiert der RFID Reader LF70 Profibus DP Lesereichweiten von bis zu 100 cm.

Das Gehäuse des Geräts besteht aus robustem Kunststoff der Schutzart IP54 (geschützt gegen Staub und Spritzwasser), der sich besonders für den Einsatz in rauen Produktionsumgebungen eignet.

Der RFID Reader LF70 Profibus DP ist mit einer seriellen Schnittstelle ausgestattet, die beispielsweise für Software Updates genutzt werden kann. Erfasste Daten werden per Profibus DP-Schnittstelle weitergeleitet.

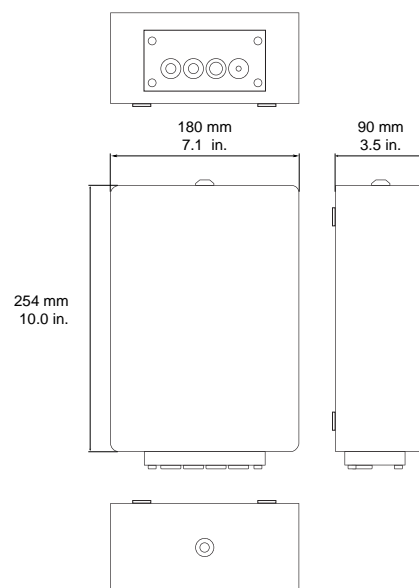
Der Einbau des RFID Lesegeräts LF70 Profibus DP lässt sich bei laufendem Betrieb vornehmen. Die Konfiguration des Systems wird anhand einer Folientastatur vorgenommen, die bei geöffnetem Geräte- deckel bedient wird. Über sie wird die zum Betrieb notwendige Antenne abgestimmt, die Lese-/Schreibfunktion des Systems getestet und das RFID Gerät bei Bedarf in einen Testmodus geschaltet.

Artikelnummer

TLG- PL2-1000-SP-0000

Technische Daten

Protokoll	Profibus-DP
Schnittstelle	RS485
Baudrate	9.6 kBd - 12 MBd
Lesereichweite	ca. 1070 mm (120 mm Transponder Read only)
Schreibreichweite	ca. 270 mm (32 mm Glastransponder)
Abmessungen	180 mm x 254 mm x 90 mm
Gewicht	1600 g
Betriebstemperatur	-20°C bis 50°C
Lagertemperatur	-25°C bis 70°C
Zulässige Luftfeuchte	25% bis 80% bei 50°C
Schutzart	IP54
Gehäusematerial	Polycarbonat
Spannung	20 V - 30 V DC
Strom	110 mA passiv
Strom Lesen/Schreiben	typ- 140 mA



Sales RFID

sales.rfid@brooks.com

Brooks Automation (Germany) GmbH
RFID Division
Gartenstr. 19
95490 Mistelgau
Germany

Tel +49-9279-991 550

Fax +49-9279-991 501

www.brooks-rfid.com

ID050002/17.06.2010

Alle Produktnamen sind Handelsnamen, eingetragene Warenzeichen oder Copyrights der jeweiligen Hersteller. Angaben ohne Gewähr, Irrtümer und technische Änderungen vorbehalten