



RFID Division

Hardware | Reader  
**RFID Lesegerät**  
**Serie LF40**

RFID Karte CF (Compact Flash)

134,2 kHz



Ready  
for  
**RFID ?**

\* Radio Frequency IDentification

- RFID Karte zum Einstecken
- Kartenformat CompactFlash CF
- Plug & Play
- kompatibel zu TIRIS™ Tags
- GUI für Pocket PC oder Laptop inbegriffen
- Für mobile PC oder Laptop



RFID Division

# Hardware | Reader

## RFID Lesegerät

### Serie LF40

RFID Karte CF (Compact Flash)

134,2 kHz

Identifikation mittels Radiofrequenz (RFID) sorgt für eine schnelle und zuverlässige Erkennung des zu überwachenden Gegenstandes. RFID gewährleistet den zuverlässigen Datenaustausch zwischen der virtuellen Datenwelt und dem realen Produkt ohne Sichtkontakt oder direkte Berührung und identifiziert akkurat durch verschiedene Materialien wie Papier, Kunststoff, Flüssigkeit oder Staub.

Der LF40 CFCard Reader macht aus Ihrem Pocket PC oder Laptop ein mobiles Lese- und Schreibgerät auf RFID-Basis (134,2

kHz), welches mit TIRIS Transpondern kommuniziert.

Über eine grafische Oberfläche (GUI) lässt sich der CFCard Reader schnell und einfach bedienen. Die grafische Oberfläche kann individuell angepasst werden.

#### Funkverbindung:

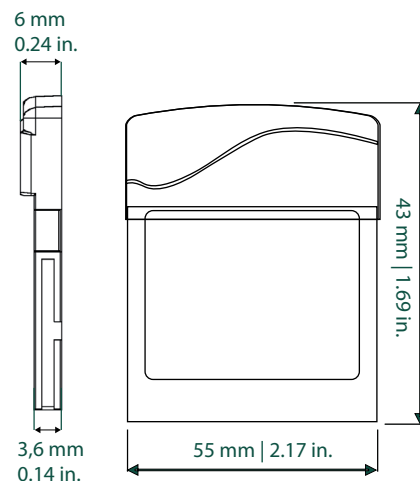
Verfügt Ihr Pocket PC oder Laptop über eine Wireless-LAN-Verbindung, so kann der CFCard Reader direkt mit Ihrem Warenwirtschaftssystem kommunizieren und Daten über die identifizierten Güter austauschen.

#### Artikelnummer

TLG-CFC-S-R

#### Technische Daten

Antenne	Rahmenantenne
Systemanforderungen	CFC-Card Typ I für Win9x/2000/NT/XP/CE
Lesereichweite	ca. 55 mm (32 mm Transponder Glass Tube)
Schreibreichweite	ca. 35 mm (32 mm Transponder Glass Tube)
Abmessungen	55 mm x 43 mm x 3,6 mm
Betriebstemperatur	0°C bis 50°C
Lagertemperatur	-25°C bis 70°C
Zulässige Luftfeuchtigkeit	25% bis 80% bei 50°C
Spannung	3,3 V oder 5 V
Strom (Aktiv Modus)	100 mA
Strom (Passiv Modus)	40 mA
In Lieferung enthalten	Software für graphische Benutzeroberfläche (GUI)



#### Sales RFID

[sales.rfid@brooks.com](mailto:sales.rfid@brooks.com)

Brooks Automation (Germany) GmbH  
RFID Division  
Gartenstr. 19  
95490 Mistelgau  
Germany

Tel +49 - 92 79 - 991 550

Fax +49 - 92 79 - 991 501

[www.brooks-rfid.com](http://www.brooks-rfid.com)

ID040124/18.06.2010

Alle Produktnamen sind Handelsnamen, eingetragene Warenzeichen oder Copyrights der jeweiligen Hersteller. Angaben ohne Gewähr, Irrtümer und technische Änderungen vorbehalten