



RFID Division

Hardware | Reader  
**RFID Lesegerät**  
**Serie LF80**

RFID Lesegerät LonWorks

134,2 kHz



Ready  
for  
**RFID ?**

\* Radio Frequency Identification

- Protokoll: LonTalk
- Gehäuse: IP54
- Konfiguration über Folientastatur
- LED's zur Statusanzeige



RFID Division

# Hardware | Reader

## RFID Lesegerät

### Serie LF80

RFID Lesegerät LonWorks

134,2 kHz

Identifikation mittels Radiofrequenz (RFID) sorgt für eine schnelle und zuverlässige Erkennung des zu überwachenden Gegenstandes. RFID gewährleistet den zuverlässigen Datenaustausch zwischen der virtuellen Datenwelt und dem realen Produkt ohne Sichtkontakt oder direkte Berührung und identifiziert akkurat durch verschiedene Materialien wie Papier, Kunststoff, Flüssigkeit oder Staub.

Das RFID Lesegerät LF80 LON ermöglicht eine komfortable Übertragung ausgelesener Daten in ein LON-Feldbussystem. Intelligente, dezentrale LON Knoten oder Hostsysteme verarbeiten diese Informationen bidirektio-

nal. Das LF 80 LON Gerät eignet sich ideal für Anwendungen mit zahlreichen Lesepunkten und nur wenigen Schnittstellen zum Host-System.

Im RFID Reader LF80 LON sind mehrere LED's zur übersichtlichen Statusabfrage integriert. Sie geben u.a. Auskunft über Betriebsmodus, Spannung, Antennenfunktion bzw. Lese- und Schreibstatus. Auch Input- oder Outputsignale werden so optisch erkenntlich gemacht.

Zum Ermitteln der Lesereichweite ohne angeschlossenes LON-Tool wird das Lesegerät in einen Lese- und Schreib- Testmodus versetzt. Zusätzlich dazu gestattet eine

Tuning Taste die Antennenabstimmung ohne Spannungs-Reset.

Eine verbesserte Funktion des RFID Readers ist eine optimierte Luftschnittstelle, die mit Multipage-Transpondern der neuesten Generation kommuniziert. Zur unkomplizierten Konfiguration des RFID Readers in einem LON Netzwerk lässt sich die Geräte-ID durch gleichzeitiges Drücken der Lese- und Schreibtaste ermitteln.

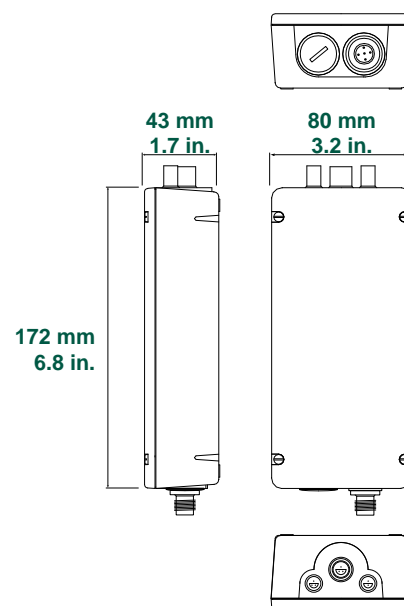
Das Lesegerät arbeitet wahlweise im LonWorks Protokoll oder mit Explicit Messages. In Kombination mit einem Brooks Gateway ist die Anbindung an weitere Kommunikationssysteme möglich.

#### Artikelnummer

TLG-L2W-1000-S0-BFEB

#### Technische Daten

Protokoll	LonWorks
Abmessungen	172 x 80 x 43 mm
Gewicht	ca. 440 g
Betriebstemperatur	0°C bis 50°C
Lagertemperatur	-25° bis 70°C
Zulässige Luftfeuchte	25% bis 80% bei 50°C
Schutzart	IP40
Gehäusematerial	ABS (UL94-V0)
Spannung	18 - 30 V DC
Strom (ohne Startprozess)	60 mA
Strom Lese-/Schreibimpuls	120 mA
Sicherung	T 400 mA 250 V



#### Sales RFID

[sales.rfid@brooks.com](mailto:sales.rfid@brooks.com)

Brooks Automation (Germany) GmbH  
RFID Division  
Gartenstr. 19  
95490 Mistelgau  
Germany

Tel +49-9279-991 550

Fax +49-9279-991 501

[www.brooks-rfid.com](http://www.brooks-rfid.com)

ID040114/17.06.2010

Alle Produktnamen sind Handelsnamen, eingetragene Warenzeichen oder Copyrights der jeweiligen Hersteller. Angaben ohne Gewähr. Irrtümer und technische Änderungen vorbehalten