



RFID Division

Hardware | Reader  
**RFID Lesegerät**  
**Serie HF20**

RFID Lesegerät USB

13,56 MHz



Ready  
for  
**RFID ?**

\* Radio Frequency IDentification

- Kompaktes RFID Lesegerät
- USB 2.0 Schnittstelle
- Stromversorgung über USB
- Windows XP™ | 7 / VISTA Treiber
- integrierte Antenne oder externer Antennenanschluss



RFID Division

# Hardware | Reader RFID Lesegerät Serie HF20

RFID Lesegerät USB

13,56 MHz

Ob in der Analytik zum Erfassen der Probenbehälter, zur Registrierung von Personen oder Gegenständen, beim E-Payment oder einfach nur um Ordnung im Dokumentenfluss zu schaffen, das HF20 USB Desktop Lesegerät vereinfacht nachhaltig diese Kontrollmechanismen.

Dieses Lesegerät ist eine praktische, effektive und ausgesprochen kostengünstige Alternative. Ein PC wird schnell und unkompliziert um RFID-Fähigkeiten erweitert und ist somit in der Lage mit Transpondern zu kommunizieren und Daten auszutauschen.

Das heißt im Klartext: Es ist kein umfangreiches Equipment erforderlich, man

startet den PC, verbindet das HF20 USB Desktop Lesegerät über die USB 2.0 Schnittstelle – und fertig ist das System. Wird es nicht mehr benötigt, wandert das Lesegerät einfach in die Schublade.

Ein Treiber für Windows XP™ erleichtert die Systemintegration. Mit der mitgelieferten Software „Easy Test“ ist die Konfiguration des Lesegerätes unkompliziert und prompt erledigt. Das Gerät kann auf die Transpondertypen ISO15693, I-Code™, und EPC eingestellt werden.

I-Code ist eingetragenes Warenzeichen von Philips.  
Winows XP ist eingetragenes Markenzeichen von Microsoft.

Anwendungen:

- Dokumentenmanagement
- Infoterminal für Produkte
- E-Payment
- Registrierstation
- Personal-ID für Computer

## Artikelnummer

THG-U1M-0C18 SM-0000

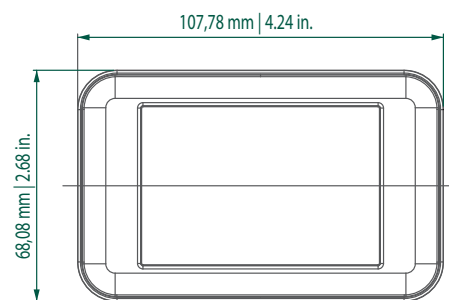
integrierte Antenne

THG-U1M-1C18 SM-0000

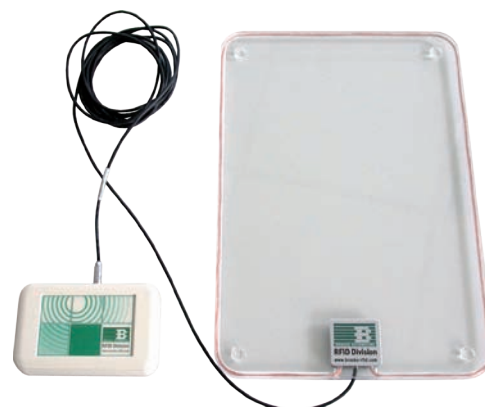
mit externen Antennenanschluss

## Technische Daten

Antenne	Rahmenantenne
Spannung	5 +/- V (aus USB)
Strom	Aktiver Modus: 90 mA Passiver Modus: 40 mA
Schnittstelle	Serielle Schnittstelle, 19200 Bd (emuliert)
Lagertemperatur	-40°C bis 85°C
Betriebstemperatur	-25°C bis 70°C
HF Sendeleistung	250 mW
Impedanz	50 Ohm
Abmessungen	68 mm x 108 mm x 22 mm



## Beispiel für externe Antenne



USB Reader

antenna extension

## Sales RFID

[sales.rfid@brooks.com](mailto:sales.rfid@brooks.com)

Brooks Automation (Germany) GmbH  
RFID Division  
Gartenstr. 19  
95490 Mistelgau  
Germany

Tel +49 - 92 79 - 991 550

Fax +49 - 92 79 - 991 501

[www.brooks-rfid.com](http://www.brooks-rfid.com)

ID060023/24.06.2010

Alle Produktnamen sind Handelsnamen, eingetragene Warenzeichen oder Copyrights der jeweiligen Hersteller. Angaben ohne Gewähr, Irrtümer und technische Änderungen vorbehalten