



RFID Division

Hardware | Reader
RFID Lesegerät
Serie HF40

RFID Karte CF (Compact Flash)

13,56 MHz



Ready
for
RFID ?

* Radio Frequency IDentification

- RFID Karte zum Einstecken
- Für mobile PC oder Laptop
- Kartenformat CompactFlash CF
- Plug & Play
- Pulkerfassung und Antikollision
- GUI für Pocket PC oder Laptop inklusive



RFID Division

Identifikation mittels Radiofrequenz sorgt für eine sichtkontakt- und berührungsunabhängige Erkennung des zu überwachenden Gutes.

Damit ist ein Datenaustausch zwischen RFID Lesegerät (Reader) und Datenträger (Transponder) auch durch verschiedene Materialien, wie Papier, Kunststoff, Glas, Flüssigkeiten, Staub oder Ähnliches gewährleistet.

Der HF40 CFCard Reader macht aus Ihrem Pocket PC oder Laptop ein mobiles Transponderlese- und Schreibgerät auf RFID-Basis (13,56 MHz).

Das RFID Kartenlesegerät kommuniziert sowohl mit ISO15693 als auch mit EPC Transpondern.

Über eine eigene grafische Oberfläche (GUI) lässt sich der CFCard Transponder Reader schnell und einfach bedienen. Die graphische Oberfläche kann individuell angepasst werden.

Mit dem RFID Lesegerät HF40 CFCard ist eine Pulkerfassung möglich.

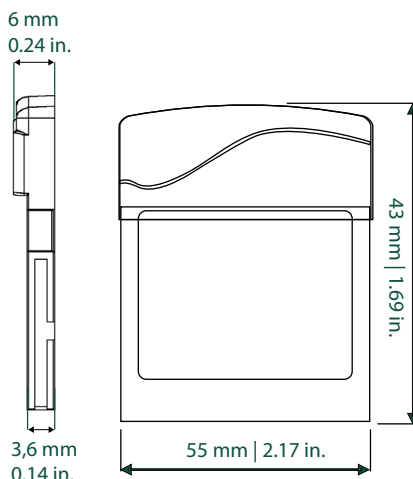
Funkverbindung:

Verfügt Ihr Pocket PC oder Laptop über eine Wireless-LAN-Verbindung, so kann der CFCard Reader gegebenenfalls direkt mit Ihrem Warenwirtschaftssystem kommunizieren und Daten über die identifizierten Güter austauschen.

Hardware | Reader RFID Lesegerät Serie HF40

RFID Karte CF (Compact Flash)

13,56 MHz



Artikelnummer

THG-CFC-S-R

Technische Daten

Antenne	Rahmenantenne
Im Lieferumfang enthalten	Software für Graphische Benutzeroberfläche (GUI)
Abmessungen	55 mm x 43 mm x 3.6 mm
Betriebstemperatur	0°C bis 50°C
Lagertemperatur	-25°C bis 70°C
Zulässige Luftfeuchtigkeit	25% bis 80% bei 50°C
Systemanforderungen	CF-Card Type I für Win9x/2000/NT/XP/CE
Betriebsspannung	3.3 V oder 5 V
Strom (Active Modus)	90 mA
Strom (Passive Modus)	50 mA
Lesereichweite	ca. 90 mm (Kartentransponder)
Schreibreichweite	ca. 60 mm (Kartentransponder)

Sales RFID

sales.rfid@brooks.com

Brooks Automation (Germany) GmbH
RFID Division
Gartenstr. 19
95490 Mistelgau
Germany

Tel +49 - 92 79 - 991 550

Fax +49 - 92 79 - 991 501

www.brooks-rfid.com

ID050010/07.09.2010

Alle Produktnamen sind Handelsnamen, eingetragene Warenzeichen oder Copyrights der jeweiligen Hersteller. Angaben ohne Gewähr, Irrtümer und technische Änderungen vorbehalten